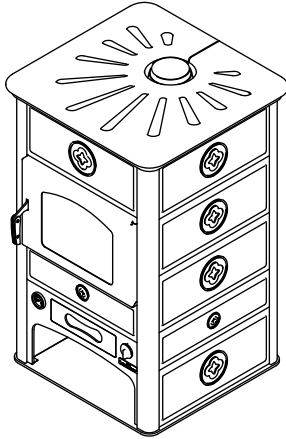


**SK60****HEIZUNGSÖFEN**

mm 680x660xh1080

zertifiziert nach Norm CE EN -13240

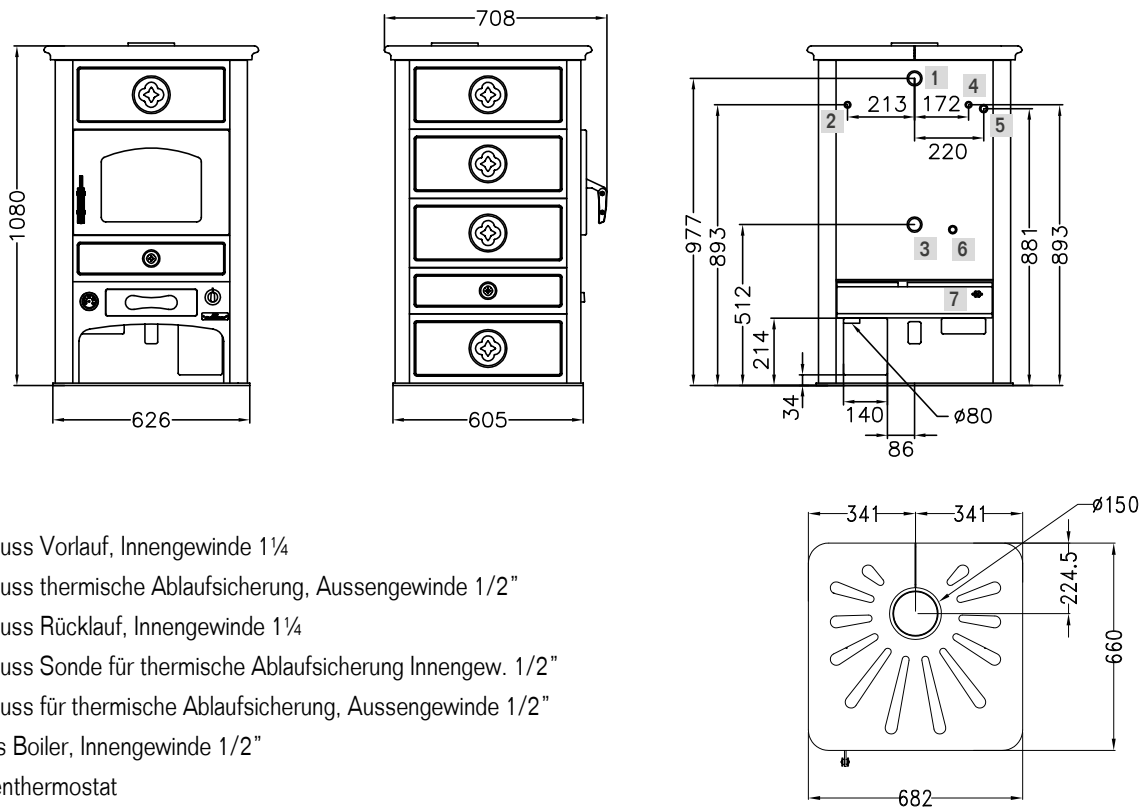


SK60

Keramik weiss, bordeaux oder Naturstein Serpentine

**STANDARDAUSSTATTUNG**

- Rauchabzug oben  $\varnothing$  150 mm
- Vorbereitung für thermische Ablaufsicherung für Ausführung mit geschlossenem Ausdehnungsgefäss
- Pumpenthermostat
- Primärluftregelung mit Thermostat
- Externe Verbrennungsluftzufuhr  $\varnothing$  80 mm

**TECHNISCHE DATEN**

Energieklasse: A+	Wirkungsgrad: 85 %
Nennheizleistung (max): 13.9 (24.5) kW	An Wasser abgegebene Heizleistung (max): 12.5 (20.5) kW
Co bei 13% O <sub>2</sub> : 0.06 %	Staub bei 13% O <sub>2</sub> : 26.3 mg/Nm <sup>3</sup>
Höchstbetriebsdruck: 1.5 bar	Heizkesselinhalt: 26.5 Lt
Abmessungen Feuerraum (LxPxH): 33x36x45 cm	Abmessungen Ladetür (LxH): 35x25 cm
Abgastemperatur: 200 °C	Abgasmassenstrom: 12.9 g/s
Kaminunterdruck: mbar 0.12	Nettogewicht/ inklusive Verpackung: 310/330 kg